



## Prolunga 46 mm -

---

12 178 970 90





## Prolunga 46 mm -

---

12 178 970 90

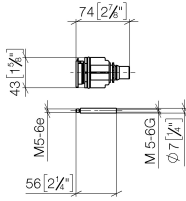
per modulo termostato xTOOL 35 503 / 511 / 521 /  
531 / 524 / 534 970 90

## Prolunga 46 mm -

---

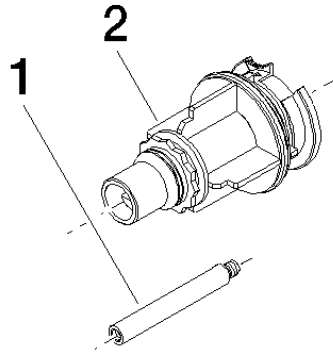
12 178 970 90

mm [inches]



**Prolunga 46 mm -**

12 178 970 90



**Elenco delle parti di ricambio**

<b>N.</b>	<b>Codice articolo</b>	<b>Denominazione</b>	<b>Quantità necessaria</b>	<b>Tempo di produzione</b>
1	90 31 09 095 00 90	barra	1	2
2	09 30 40 011 90	regolatore	1	2